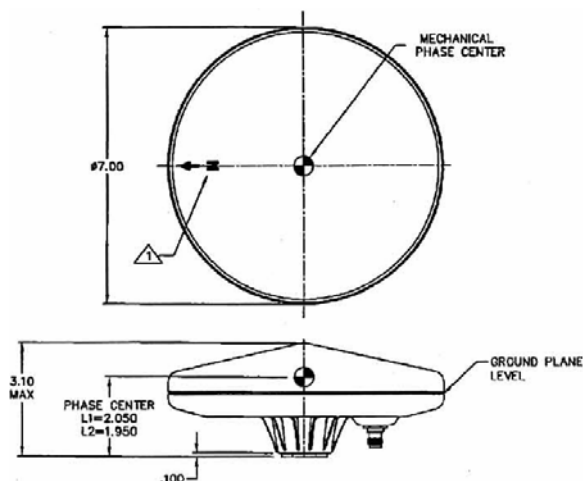


Zweifrequenz GPS Antenne AT2775-42



Alle Maße in inch; 1 inch = 2,54 cm



Die GPS Antenne AT2775-42 von AeroAntenna Technology, Inc. ist eine Präzisions-Zweifrequenz GPS Antenne mit integrierter Groundplane für höchste Ansprüche.

Optionen:

- Verstärkung (gain): 00 (passiv), 12 dB (20 mA), 26 dB (35 mA), 36 dB (50 mA), Andere auf Anfrage
- Eingangsspannung: 00 (passiv), 5 VDC, 5 - 18 VDC, Andere auf Anfrage
- HF-Steckverbinder: TNC female, BNC female, N-Typ female, Andere auf Anfrage
- 5/8" Innengewinde zur Befestigung

Applikationen:

- Marine- und Landnavigation
- Hydrographie
- Vermessung
- Maschinensteuerung
- GPS Deformationsmessungen

Spezifikationen

Frequenzbereich	1227 ± 10 MHz 1575 ± 10 MHz	Verstärker		Gehäuse	wetterfestes Polymer	
Polarisation	rechtshändig drehend	Rauschmaß	max. 2,5 dB	Maße	Ø 177,6 mm x 78,7 mm	
Axial Ratio	max. 3 dB	Impedanz	50Ω	Gewicht	max. 425 g	
Radiation Coverage	4,0 dBic	0° = 0°	Stehwellen- verhältnis	< 2.0 : 1	Betriebs- temperatur	- 40°C bis + 70°C
	- 1,0 dBic	0° < Θ < 75°	Sperrbanddämpfung	35 dB	Qualitäts- standards	entwickelt nach Richtlinie DO- 160C
	- 2,5 dBic	75° ≤ Θ < 80°				
	- 4,5 dBic	80° ≤ Θ < 85°				
	- 7,5 dBic	85° ≤ Θ = 90°	Maximale Belastung	1 Watt (auch In-Band)		