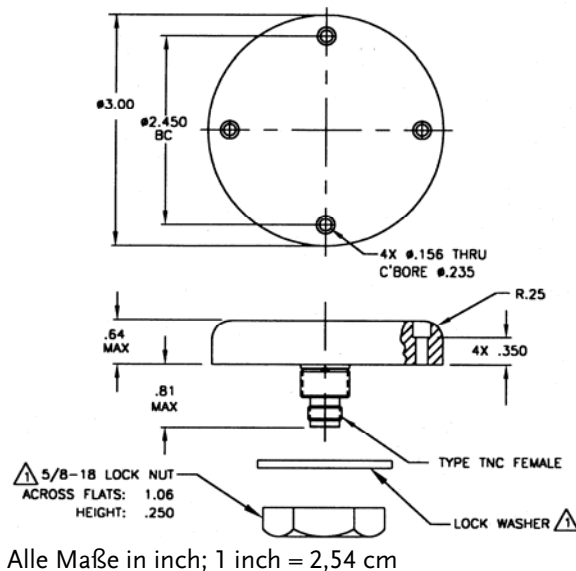


## Einfrequenz GPS Antenne AT575-204



Die GPS Antenne AT575-204 von AeroAntenna Technology, Inc. ist eine hochwertige Low Cost Einfrequenz GPS Antenne mit Schraubmontage zum Festeinbau, z.B. in Fahrzeuge.

### Optionen:

- Verstärkung (gain)  $\pm 2$  dB: 00 (passiv), 12 dB (20 mA), 26 dB (35 mA), Andere auf Anfrage
- Eingangsspannung: 00 (passiv), 5 VDC, Andere auf Anfrage
- HF-Steckverbinder: TNC female, SMA female, Andere auf Anfrage
- zur Schraubmontage

### Applikationen:

- Marine- und Landnavigation
- Flottenmanagement
- Low Cost Maschinensteuerung

## Spezifikationen

<b>Frequenzbereich</b>	1575 $\pm$ 5 MHz	<b>Verstärker</b>		<b>Gehäuse</b>	wetterfestes Polymer	
<b>Polarisation</b>	rechtshändig drehend	Rauschmaß	max. 2,5 dB	<b>Maße</b>	$\phi$ 76,1 mm x 36,8 mm	
<b>Axial Ratio</b>	max. 3 dB	Impedanz	50 $\Omega$	<b>Gewicht</b>	max. 114 g	
<b>Radiation Coverage</b>	4,0 dBic	0° = 0°	Stehwellen- verhältnis	< 2.0 : 1	<b>Betriebs- temperatur</b>	- 40°C bis + 70°C
	- 1,0 dBic	0° < $\theta$ < 75°	Sperrbanddämpfung	35 dB	<b>Qualitäts- standards</b>	entwickelt nach Richtlinie DO- 160C
	- 2,5 dBic	75° $\leq$ $\theta$ < 80°				
	- 4,5 dBic	80° $\leq$ $\theta$ < 85°				
	- 7,5 dBic	85° $\leq$ $\theta$ = 90°	Maximale Belastung	1 Watt (auch In-Band)		